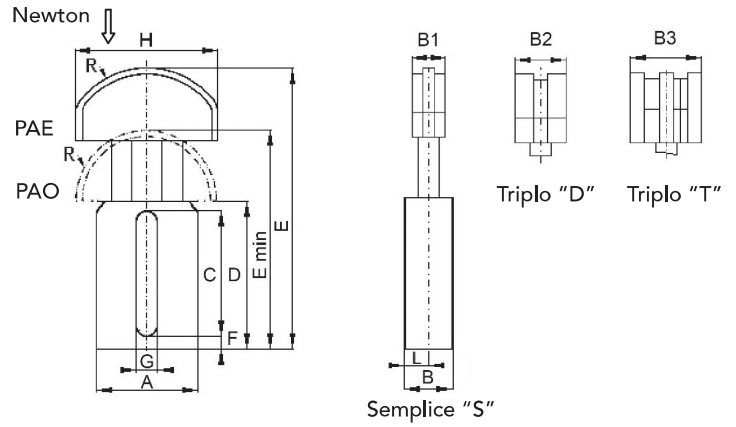




# BRAND CHT® TENDICATENA LINEARE IN POLIAMMIDE CHT - PAE - PAO

TENDICATENA LINEARE IN POLIAMMIDE CHT - PAE - PAO

- Struttura base in poliammide 66 FV 50
- Versione con perni, molle e viti inox
- Elemento tenditore CHT-PA con pattino in Polietilene ad alta densità molecolare montato sui perni della struttura base
- Su richiesta pattino disponibile in altri colori



TIPO	CODICE SEMPLICI	CODICE DOPPI	CODICE TRIPLI	Passo catena	Newton	A	B	C	D	E	E min	F	G	H	L	B1	B2	B3	R	Peso Kg.
PAE 1	94PAE138S	94PAE138D	94PAE138T	3/8"	210	60	25	56	76	140	110	4	8,5	70	12,5	20	20	25	42	0,21
PAO 1	94PAO138S	94PAO138D	94PAO138T	3/8"	210	60	25	56	76	140	110	4	8,5	70	12,5	20	20	26	35	0,21
PAE 1	94PAE112S	94PAE112D	94PAE112T	1/2"	210	60	25	56	76	140	110	4	8,5	70	12,5	20	20	35	42	0,21
PAO 1	94PAO112S	94PAO112D	94PAO112T	1/2"	210	60	25	56	76	140	110	4	8,5	70	12,5	20	20	34,5	35	0,21
PAE 1	94PAE158S	94PAE158D	94PAE158T	5/8"	210	60	25	56	76	140	110	4	8,5	70	12,5	20	25	40	50	0,21
PAO 1	94PAO158S	94PAO158D	94PAO158T	5/8"	210	60	25	56	76	140	110	4	8,5	70	12,5	20	25	41,5	35	0,21



**TRACEN**