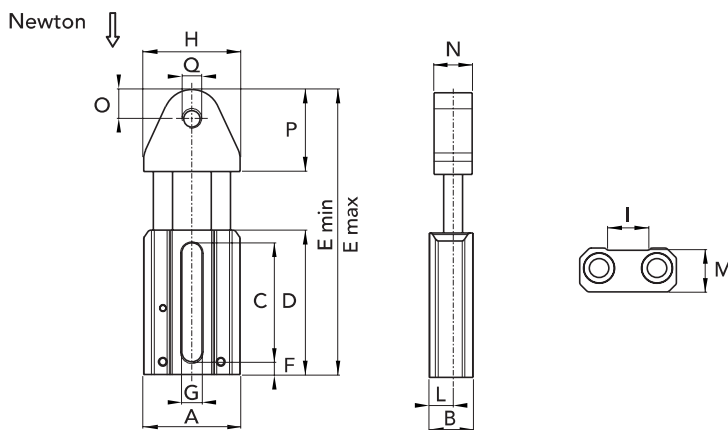




- Tenditore AS con testa in alluminio per fissaggio accessori
- Boccole autolubrificanti a secco con PTFE standard
- La forza espressa in N viene ottenuta tramite prove "a pressione" eseguite in laboratorio. Sui valori indicati deve essere considerata una tolleranza del +/- 5% .
- Fornibile versione con perni, molle, spine e rondelle inox.



TIPO	CODICE	Newton	A	B	C	D	E min	E max	F	G	H	I	L	M	N	O	P	Q	PESO Kg.
AS1 M8	94021008N	280	50	23	61	74	119	144	6,5	10,5	52	20	12,5	22	20	14	40	M8	0,28
AS1 M10	94021010N	280	50	23	61	74	119	144	6,5	10,5	52	20	12,5	22	20	14	40	M10	0,27
AS1 M12	94021012N	280	50	23	61	74	119	144	6,5	10,5	52	20	12,5	22	20	14	40	M12	0,26
AS1 M16	94021016N	280	50	23	61	74	119	144	6,5	10,5	52	20	12,5	22	20	14	40	M16	0,25
AS2 M12	94022012N	460	67	28	73	87	144	176	7	12,5	67	25	15	25,5	25	12	50	M12	0,52
AS2 M16	94022016N	460	67	28	73	87	144	176	7	12,5	67	25	15	25,5	25	12	50	M16	0,51
AS3 M12	94023012N	690	80	32,5	88	104	172	209	8	14,5	80	29,5	17,5	28,5	30	14	60	M12	0,89
AS3 M14	94023014N	690	80	32,5	88	104	172	209	8	14,5	80	29,5	17,5	28,5	30	14	60	M14	0,88
AS3 M16	94023016N	690	80	32,5	88	104	172	209	8	14,5	80	29,5	17,5	28,5	30	14	60	M16	0,88

SU RICHIESTA

disponibili
tenditori speciali
con perni passanti



SENSO DI LAVORO
IN TRAZIONE



SU RICHIESTA

disponibili tenditori
con funzionamento
a trazione

