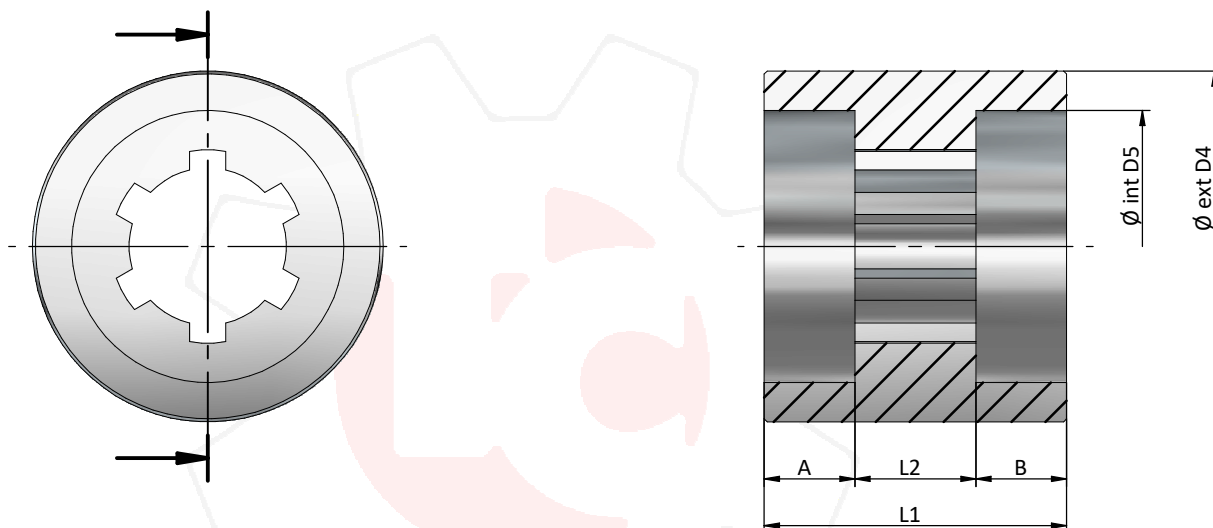


TRACEN

CASQUILLOS PARA EJE ESTRIADO



Casquillos para eje estriado. Material : C - 45								
Código	Tipo de eje	Referencia	Ø ext. D4	Longitud total (L1)	Longitud estriado (L2)	A	B	Ø int D5
	EE-14	CB -14	28	25	25			
	EE-16	CB -16	33	35	35			
	EE-20	CB -20	38	42	42			
	EE-25	CB -25	48	40	40			
	EE-32	CB -32	58	50	50			
	EE-34	CB -34						
	EE-38	CB -38	60	50	50			
	EE-42	CB -42	70	50	50			
	EE-48	CB -48	80	90	50	20	20	55
	EE-54	CB -54	83	75	50	25		55

