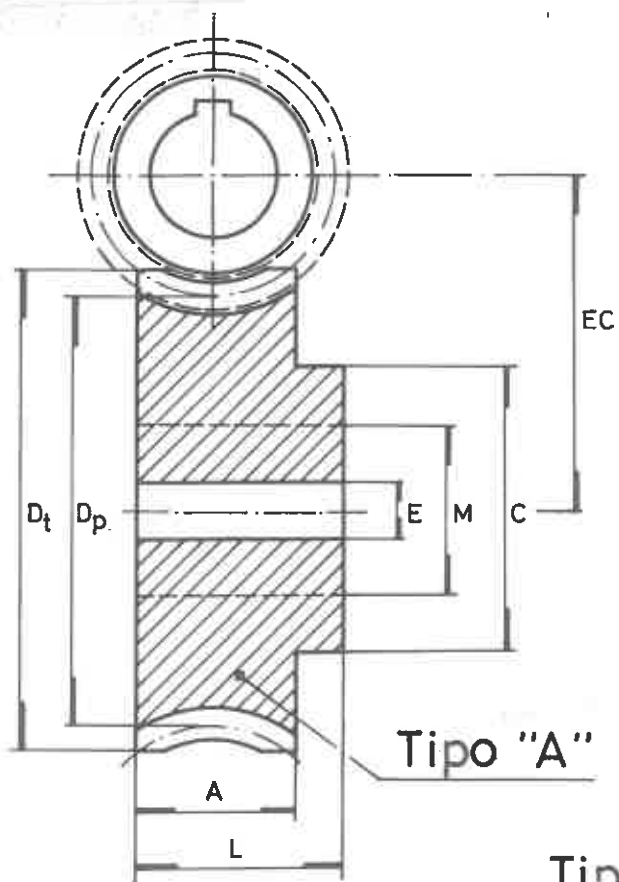




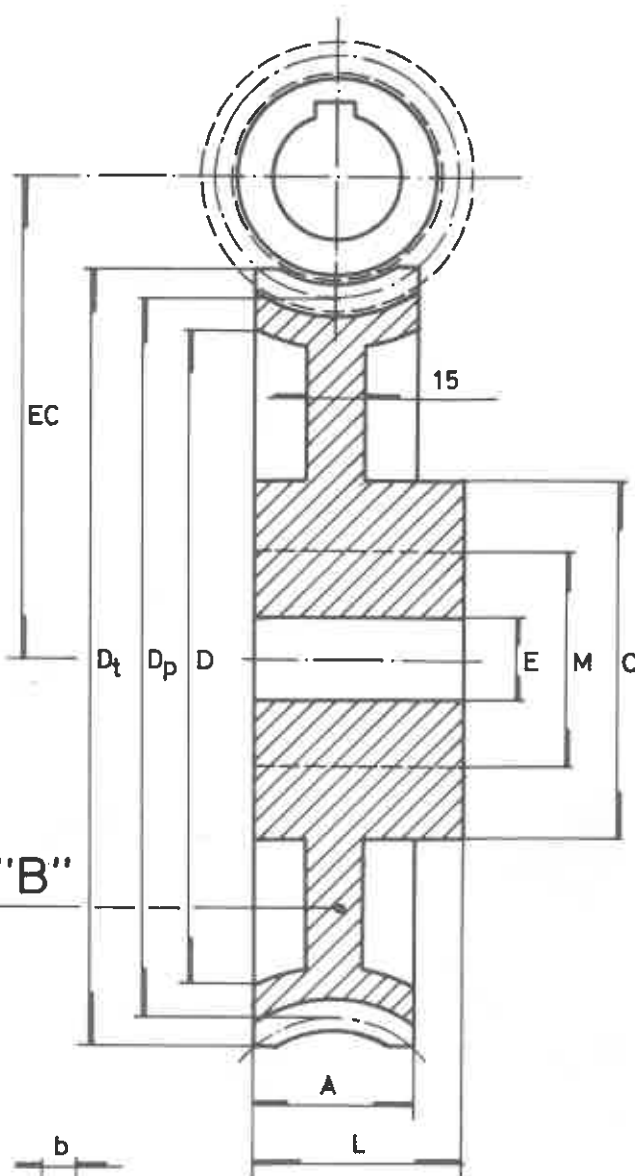
**TRACEN**

# GRUPOS VIS-SIN-FIN Y CORONA NORMALIZADOS

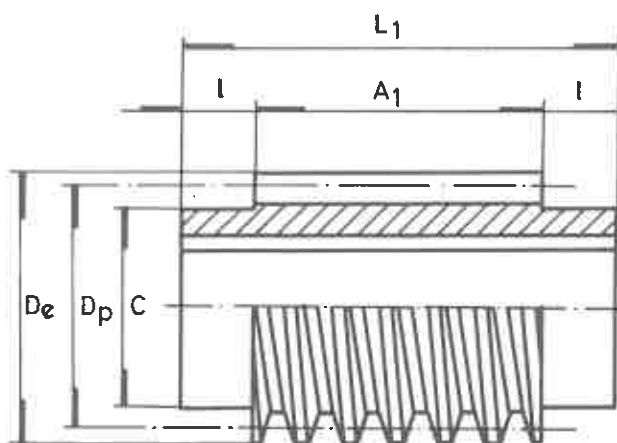
Hoja Técnica  
núm. 043/1



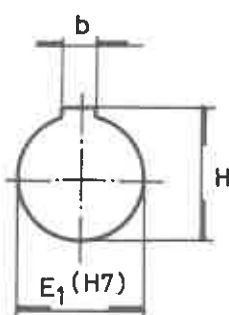
Tipo "A"



Tipo "B"



$$De = D_p + (2 \times \text{Módulo})$$



Sentido de inclinación del diente de la corona y rosca del vis-sin-fin: DERECHA

Tolerancia para la distancia entre centros de ejes de vis-sin-fin y corona:  
EC +0,05 +0,15

Número entradas vis-sin-fin	Número dientes corona		
	30	40	50

Módulo	Número dientes corona		
	30	40	50

## Relaciones de reducción normalizadas

1	1 : 30	1 : 40	1 : 50
2	1 : 15	1 : 20	1 : 25

## Entre centros ejes (EC)

2	54	64	74
2,5	63,5	76	88,5
3	73,5	88,5	103,5
4	94	114	134



# GRUPOS VIS-SIN-FIN Y CORONA NORMALIZADOS

Hoja Técnica  
núm. 043/2

## Dimensiones del vis-sin-fin.

Material : Acero F-114

REFERENCIA	Módulo	Número entradas	Ø	Ø	Ø	Chavetero		Long. diente	Long. cubo	Long. total	Peso
			primitivo	cubo	eje	H	b				
			D <sub>p</sub>	C <sub>1</sub>	E <sub>1</sub> H7			A <sub>1</sub>	l	L <sub>1</sub>	
VIS - 2 / 1	2	1	48	42	25	28	8	36	12	60	0,540
VIS - 2 / 2	2	2	48	42	25	28	8	36	12	60	0,540
VIS - 2,5 / 1	2,5	1	52	45	25	28	8	44	12	68	0,800
VIS - 2,5 / 2	2,5	2	52	45	25	28	8	44	12	68	0,800
VIS - 3 / 1	3	1	57	49	30	33	8	52	15	82	1,035
VIS - 3 / 2	3	2	57	49	30	33	8	52	15	82	1,035
VIS - 4 / 1	4	1	68	57	35	38,4	10	70	20	110	1,955
VIS - 4 / 2	4	2	68	57	35	38,4	10	70	20	110	1,955

## Dimensiones de la corona.

Material : Fund. perlítica

REFERENCIA	Módulo	Número dientes	Ø	Ø	Tipo	Ø	Ø	Ø	Ø	Ancho diente	Ancho cubo	Peso
			primitivo	exterior total		cubo	eje serie	eje máx.	llanta			
			D <sub>p</sub>	D <sub>t</sub>		C	E	M	D	A	L	
COR-2 / 30- <sup>1</sup> / <sub>2</sub>	2	30	60	67	A	50	15	30	-	30	40	0,710
COR-2 / 40- <sup>1</sup> / <sub>2</sub>	2	40	80	87	A	60	15	36	-	30	40	1,260
COR-2 / 50- <sup>1</sup> / <sub>2</sub>	2	50	100	107	A	60	15	36	-	30	40	1,900
COR-2,5 / 30- <sup>1</sup> / <sub>2</sub>	2,5	30	75	84	A	60	15	36	-	33	45	1,250
COR-2,5 / 40- <sup>1</sup> / <sub>2</sub>	2,5	40	100	109	A	70	15	42	-	33	45	2,170
COR-2,5 / 50- <sup>1</sup> / <sub>2</sub>	2,5	50	125	134	B	70	15	42	112	33	45	2,600
COR-3 / 30- <sup>1</sup> / <sub>2</sub>	3	30	90	101	A	70	15	42	-	37	50	2,000
COR-3 / 40- <sup>1</sup> / <sub>2</sub>	3	40	120	131	B	70	15	42	108	37	45	2,350
COR-3 / 50- <sup>1</sup> / <sub>2</sub>	3	50	150	161	B	70	20	42	135	37	45	3,230
COR-4 / 30- <sup>1</sup> / <sub>2</sub>	4	30	120	134	A	80	20	48	-	45	60	4,130
COR-4 / 40- <sup>1</sup> / <sub>2</sub>	4	40	160	174	B	90	20	54	142	45	55	4,980
COR-4 / 50- <sup>1</sup> / <sub>2</sub>	4	50	200	214	B	100	25	60	180	45	60	7,130

**NOTA :** El número 1 ó 2 al final de la referencia indica si la corona engrana con vis-sin-fin de 1 ó 2 entradas. Las dimensiones (incluidos D<sub>p</sub> y D<sub>t</sub>) no varían.